

CTC EcoAir 400

Тепловые насосы Воздух/вода, модели 406-420

Самый продаваемый тепловой насос Воздух/вода. Наиболее эффективный и тихий тепловой насос из всех разработанных CTC тепловых насосов.



**ENERGY
FLEX**

COP 4.9

Самый тихий тепловой насос Воздух / вода CTC EcoAir 400 с высокой эффективностью в 4,9 COP (коэффициент трансформации теплового насоса)

Эффективный и тихий

Эффективный и тихий CTC EcoAir 400 оснащен абсолютно новым, более эффективным и еще более надежным компрессором, электронным расширительным клапаном и обновленной конструкцией вентилятора. Это делает тепловой насос наиболее эффективным (4.9 COP) и наиболее тихим тепловым насосом воздух / вода из всех, которые CTC когда-либо разрабатывали.

Новый дизайн

Этот бестселлер, тепловой насос воздух /вода, также наделен новым дизайном, который позволяет подсоединить к нему различное оборудование.

Воздух чист и наполнен энергией

CTC EcoAir 400 прост в установке, занимает мало места и абсолютно не требует бурения скважин. Вместо этого, CTC EcoAir 400 принимает энергию из воздуха и преобразует ее в горячую воду и тепло для ваших радиаторов и систем подогрева пола.

Мощность, когда она наиболее необходима

CTC EcoAir 400 уменьшает расходы на отопление до 70%, обеспечивает тепло при внешней температуре до -22 ° C и нагревает горячую воду до 65 ° C.

Больше мощности и

длительный срок службы

CTC EcoAir 400 по требованию оснащается автоматической разморозкой, которая снижает необходимость в размораживании до минимума. Благодаря этому система производит больше тепла, выдает больше мощности и обеспечивает более длительный срок службы.

Лед не замерзает!

Под многими тепловыми насосами, замерзает конденсат и превращается в целую глыбу льда. Этого уже нет. Стандартная модель нового CTC EcoAir 400 имеет лоток для стока конденсата со встроенным обогревателем.

Горячая вода и Enegyflex

CTC EcoAir 400 лучше всего работает с многофункциональной системой-емкостью CTC EcoZenith i250 или CTC EcoZenith i550 PRO по управлению системами отопления и приготовлению горячей воды. Благодаря имеющимся специальным соединениям, вы можете дополнительно подключить солнечный коллектор, плиту с водяным контуром (водяную рубашку) или подключить бассейн.

Оставьте свой старый котел

Если вы хотите сохранить вашу старую лошадку в котельной - нет проблем. CTC EcoAir 400 с CTC EcoLogic Pro Control может также работать с существующим электрическим, газовым, нефтяным или твердотопливным котлом.

Любимцы инженеров-монтажников

Почему инженеры-монтажники любят технику CTC EcoAir? Потому что она удобна в эксплуатации, проста в установке и очень надежная.

CTC основали индустрию

Компания CTC производит все тепловые насосы в Юнгбю, Швеция. История компании уходит корнями к 1923 году, когда CTC начали отапливать шведские дома. CTC были первыми, кто выпустил отопительные котлы со встроенным нагревателем горячей воды, и были одними из первых, кто начал производить тепловые насосы воздух/вода. Таким образом, не будет преувеличением сказать, что компания CTC является основателем этой индустрии.

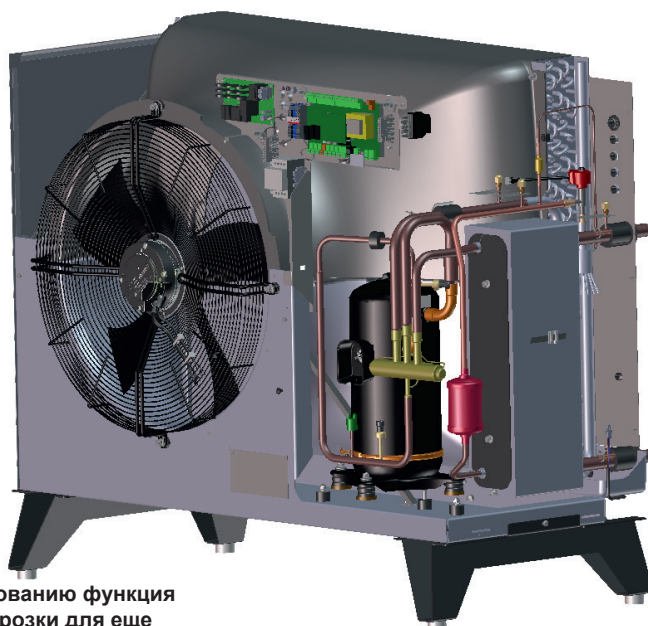
Наивысшая эффективность при максимальной экономии. 4.9 COP

Самый тихий тепловой насос Воздух/вода

Обеспечивает тепло при внешней температуре -22°C

Нагрев воды до 65°C.

По требованию функция разморозки для еще большей теплоотдачи и продления срока эксплуатации.



Электронный расширительный клапан для оптимальной работы

Новый эффективный и надежный компрессор

Лоток для стока конденсата с встроенным нагревателем в качестве стандартной опции.

Когда вы покупаете тепловой насос CTC, все дополнительные услуги включены в стоимость. Но помимо этого есть еще некоторое гениальное вспомогательное оборудование, которое делает жизнь легче



CTC EcoZenith in 250 L/H

Многофункциональная система-емкость с потребляемой мощностью до 15 кВт и встроенным управлением тепловым насосом. CTC EcoZenith i250 является эволюционной моделью электрического котла CTC EcoEI – шведского бестселлера, которая теперь стала еще более эффективной, имеет новый дизайн и оснащена сенсорным экраном. Система CTC EcoZenith i250 может быть подключена к CTC Ecoair 406-410 и CTC EcoPart 406-410.

С системой CTC EcoZenith i250 в горячей воде гарантировано не будет легионеллы. Данное решение позволяет нагреть столько горячей воды, сколько необходимо.

Благодаря автоматическому клапану, комнатные радиаторы и система подогрева полов всегда получают заданную температуру, обеспечивая значительно более равномерную подачу тепла. Поскольку температура постоянная, вы не будете слышать неприятные звуки расширения в виде раздражающих щелчков в полу и трубах. Что является сложной задачей для многих производителей.

CTC EcoZenith i550 Pro

Емкость «все-в-одном», которая может управлять всеми компонентами одной или нескольких систем отопления: солнечной энергией, подогревом бассейна, дополнительным нагревом горячей воды и буферными емкостями, электрическими, твердотопливными, нефтяными, газовыми и пеллетными котлами. Кроме того, система может контролировать различные типы тепловых насосов и выбрать, какой из них запустить для лучшей экономики. Подходит для подключения с CTC Ecoair 400 или CTC EcoPart 400.

CTC EcoZenith i550 Pro обеспечивает много горячей воды. При скорости потока 22 литров в минуту, нагревает емкость больше чем 600 литров горячей водой до 40 ° C. Высота CTC EcoZenith i550 Pro всего 1700 мм, поэтому система может быть размещена в помещениях с низкими потолками.



CTC EcoLogic Pro

Уникальная система управления, которая контролирует и управляет тепловыми насосами CTC, солнечными панелями, дополнительным отоплением, буферной емкостью, бассейном, охлаждением и т.д. CTC EcoLogic Pro имеет большой и четкий 4,3-дюймовый цветной сенсорный экран, автоматически управляет включением и отключением существующего бойлера, приоритетностью производства горячей воды или тепла, и может обрабатывать до четырех отопительных контуров.

Другое дополнительное оборудование

CTC Базовый дисплей

управляет системой CTC EcoAir 400, с контролем термостата и контролем температуры возврата. CTC Prod. no.: 586043401

Нагревательный кабель

включает терминальный блок для конденсатной трубки из лотка конденсата воды, 5м. CTC Prod. no.: 586685401

Терминальный блок

для внешнего нагревательного кабеля. CTC Prod. no.: 586394401

Нагнетательный насос Stratos Tec 25/6

приспособлен для CTC EcoAir 406-408 с кабелем и терминальным блоком CTC Prod. no.: 586396303

Нагнетательный насос Stratos Tec 25/7

приспособлен для CTC EcoAir 410 с кабелем и клеммной колодкой. CTC Prod. no.: 586396302

Набор вспомогательное оборудованиеов EA 400

защита от замерзания, гибкие шланги и фитинги для теплового насоса. CTC Prod.no.: 5865344011

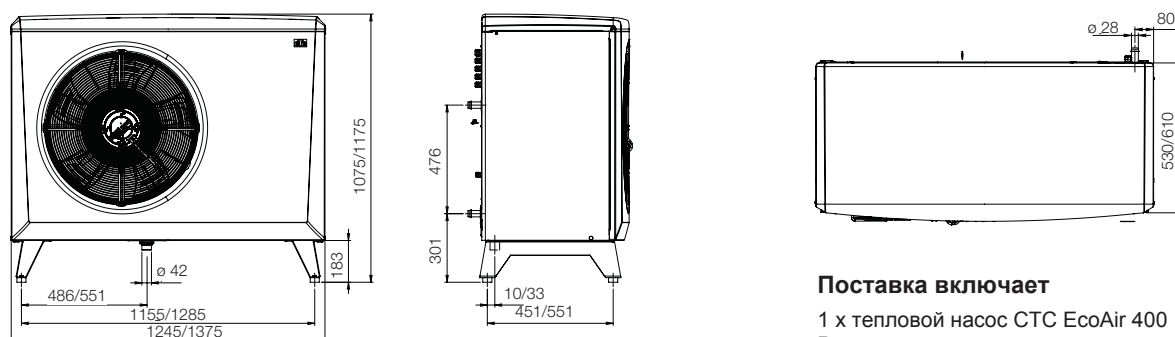
Расходомер

для измерения и регулировки потока воды. CTC Prod. no.: 586683401

Изоляция расходомера

CTC Prod. no.: 586683411

Габаритный чертеж EcoAir 400



Поставка включает

1 x тепловой насос CTC EcoAir 400
Разъем для питания
Разъем для связи

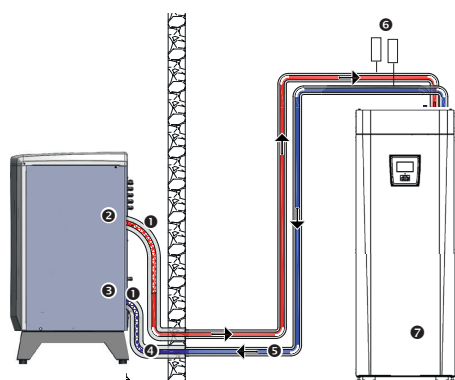
Тепловой насос/внешний блок CTC EcoAir					
Модель	406	408	410	415	420
Размеры (В x Ш x Г)	1075x1245x545			1175x1375x610	
Вес	120 кг	126 кг	180 кг	187 кг	190 кг
Электрические характеристики	230V 1N/400V 3N			400V 3N~	
IP класс	IP24				
А	6.2/4.8/3.8	7.8/6.0/4.7	11.5/8.8/7.3	15.9/12.0/10.0	17.6/13.9/11.5
А	1.3/1.3/1.2	1.6/1.6/1.6	2.4/2.3/2.3	3.5/3.4/3.3	4.1/3.9/3.9
COP ¹⁾	4.78/3.69/3.10	4.83/3.76/3.02	4.86/3.83/3.19	4.52/3.57/3.03	4.33/3.54/3.02
Тип компрессора	Спираль				
Количество хладагента(R407C)	2.2 кг	2.2	2.4	3.4 кг	3.5 кг
Количество воздуха	2500 м³/ч	2800 м³/ч	4100 м³/ч	5400 м³/ч	6200 м³/ч
Уровень шума	56 дБ(А)	58 дБ(А)	58 дБ(А)	64/61 ²⁾ дБа	66/64 ²⁾ дБа
Данные об уровне шума, 10 м	31 дБ(А)	33 дБ(А)	33 дБ(А)	39/36 ²⁾ дБа	42/39 ²⁾ дБа

¹⁾ CTC EcoAir 400 протестирован в соответствии с европейским стандартом EN 14511 при температуре воды 35 °С и темп. воздуха до +7/+2/-7 °С (в том числе вентилятор, циркуляционный насос и размораживание). Эффективность данных относится к 3x400V

²⁾ "Тихий режим". В этом положении, вентилятор работает на более низкой скорости, что означает, что продукт создает меньше шума.

Опции подключения

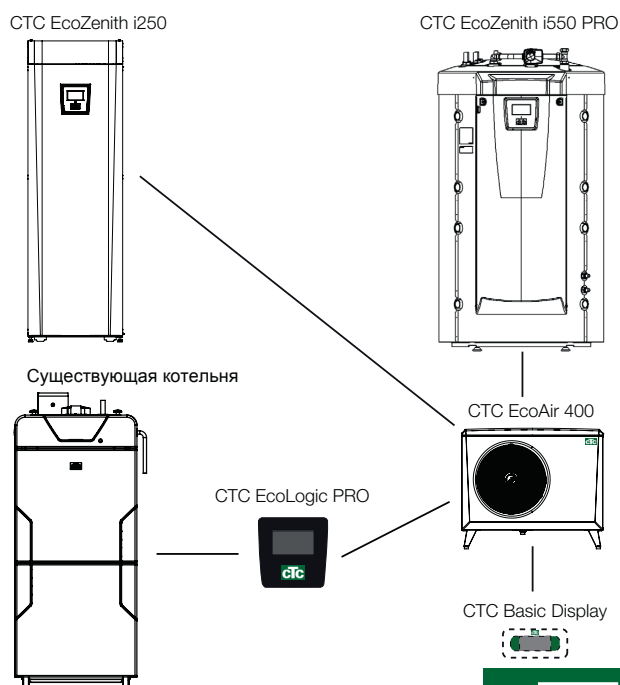
На рисунке показано подключение CTC EcoAir 400 и CTC EcoZenith 250 L



1. Провод усиленный 1 диффузионный плотный гибкий шланг для нагрева
2. Исходящая (подогретая) вода
3. Входящая (холодная) вода.
4. Медная труба диаметром не менее $\varnothing 22$ мм, изолированная снаружи с толщиной изоляции не менее 15 мм
5. Внутренняя изоляция.
6. Предохранительный клапан
7. Предварительно смонтированный нагнетательный насос CTC EcoZenith i250. Исходящая вода в нижнее соединение на CTC EcoAir

Опции управления

CTC EcoAir 400 может управляться через CTC EcoZenith i250/i550 PRO, CTC EcoLogic PRO или CTC Basic Display / Основной дисплей (фиксирования температура возврата).



ООО "ЮНИДЖИ"

Тел./факс: +38 044 364 53 83

Украина, 03142 Киев, ул. Кржижановского, 4

www.unigj.com.ua

CTC
Enertech Group